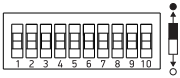


5) Select the DALI Address Using DIP Switches 1-6



Controlled address	1	2	3	4	5	6	7	8	9	10
00	●	●	●	●	○	○	○	○	○	○
01	●	●	●	○	○	○	○	○	○	○
02	●	●	○	○	○	○	○	○	○	○
03	●	●	○	○	○	○	○	○	○	○
04	●	○	○	○	○	○	○	○	○	○
05	●	○	○	○	○	○	○	○	○	○
06	●	○	○	○	○	○	○	○	○	○
07	●	○	○	○	○	○	○	○	○	○
08	●	○	○	○	○	○	○	○	○	○
09	●	○	○	○	○	○	○	○	○	○
10	●	○	○	○	○	○	○	○	○	○
11	●	○	○	○	○	○	○	○	○	○
12	●	○	○	○	○	○	○	○	○	○
13	●	○	○	○	○	○	○	○	○	○
14	●	○	○	○	○	○	○	○	○	○
15	●	○	○	○	○	○	○	○	○	○
16	●	○	○	○	○	○	○	○	○	○
17	●	○	○	○	○	○	○	○	○	○
18	●	○	○	○	○	○	○	○	○	○
19	●	○	○	○	○	○	○	○	○	○
20	●	○	○	○	○	○	○	○	○	○
21	●	○	○	○	○	○	○	○	○	○
22	●	○	○	○	○	○	○	○	○	○
23	●	○	○	○	○	○	○	○	○	○
24	●	○	○	○	○	○	○	○	○	○
25	●	○	○	○	○	○	○	○	○	○
26	●	○	○	○	○	○	○	○	○	○
27	●	○	○	○	○	○	○	○	○	○
28	●	○	○	○	○	○	○	○	○	○
29	●	○	○	○	○	○	○	○	○	○
30	●	○	○	○	○	○	○	○	○	○
31	●	○	○	○	○	○	○	○	○	○
32	○	○	○	○	○	○	○	○	○	○
33	○	○	○	○	○	○	○	○	○	○
34	○	○	○	○	○	○	○	○	○	○
35	○	○	○	○	○	○	○	○	○	○
36	○	○	○	○	○	○	○	○	○	○
37	○	○	○	○	○	○	○	○	○	○
38	○	○	○	○	○	○	○	○	○	○
39	○	○	○	○	○	○	○	○	○	○
40	○	○	○	○	○	○	○	○	○	○
41	○	○	○	○	○	○	○	○	○	○
42	○	○	○	○	○	○	○	○	○	○
43	○	○	○	○	○	○	○	○	○	○
44	○	○	○	○	○	○	○	○	○	○
45	○	○	○	○	○	○	○	○	○	○
46	○	○	○	○	○	○	○	○	○	○
47	○	○	○	○	○	○	○	○	○	○
48	○	○	○	○	○	○	○	○	○	○
49	○	○	○	○	○	○	○	○	○	○
50	○	○	○	○	○	○	○	○	○	○
51	○	○	○	○	○	○	○	○	○	○
52	○	○	○	○	○	○	○	○	○	○
53	○	○	○	○	○	○	○	○	○	○
54	○	○	○	○	○	○	○	○	○	○
55	○	○	○	○	○	○	○	○	○	○
56	○	○	○	○	○	○	○	○	○	○
57	○	○	○	○	○	○	○	○	○	○
58	○	○	○	○	○	○	○	○	○	○
59	○	○	○	○	○	○	○	○	○	○
60	○	○	○	○	○	○	○	○	○	○
61	○	○	○	○	○	○	○	○	○	○
62	○	○	○	○	○	○	○	○	○	○
63	○	○	○	○	○	○	○	○	○	○

6) Do wiring after above all settings are completed according to wiring diagram.

7) Pair/delete the pairing with RF+Bluetooth remote

1. Connect according to wiring diagram.
2. Pair LED controller with RF+Bluetooth remote: please refer to the instruction of the remote that you would like to pair with.
3. Delete the pairing:
 - (1) Wire up the LED controller correctly, power on.
 - (2) Press and hold down the "Prog." button on the controller for over 3 seconds (or reset power of the device 8 times continuously if the button is not accessible to factory reset the device) until the connected light flashes, which means well deleted.

Note: factory reset restores all configured parameters of the device on the APP to factory default setting.

8) Pair with smart APP

1. Connect according to wiring diagram.
2. Download EasyThings APP from IOS APP Store or Android Google Play to your smart phone or tablet by searching "EasyThings". (Figure 1)
3. Enable Bluetooth on your smart phone or tablet. (Figure 2)

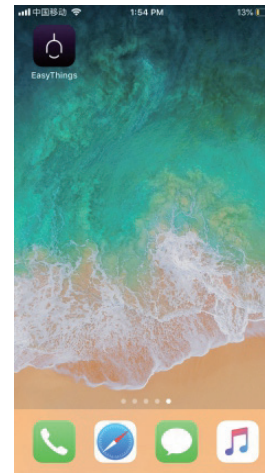


Figure 1

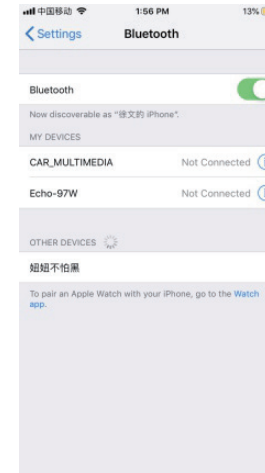


Figure 2

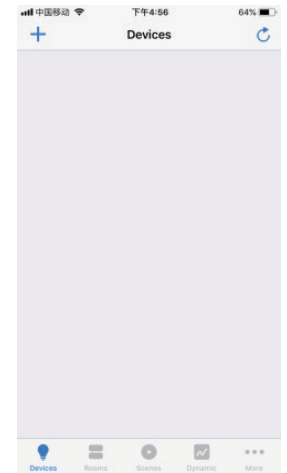


Figure 3

4. Run Easythings APP, tap add button "+" on the APP to add device, then choose "Discover devices", then short press the "Prog." button on the converter twice (or reset power of the converter twice continuously) to set the device into pairing to APP mode. (Figure 3, Figure 4, Figure 5)

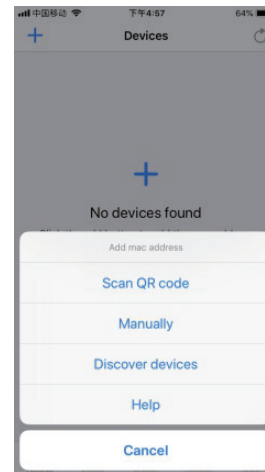


Figure 4

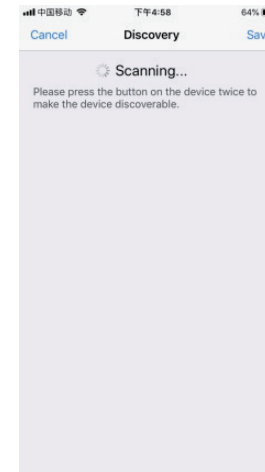


Figure 5

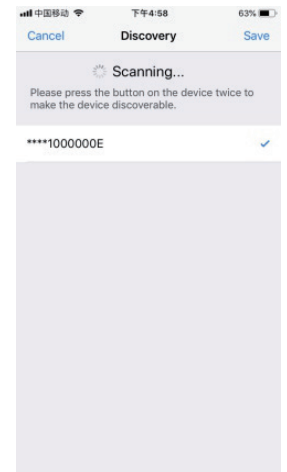




Figure 6

Note: multiple converters can be discovered by the APP at the same time.

5. Once the device/devices are discovered, tick the device/devices and tap "Save" button, the device/devices will be added successfully. (Figure 6)

9) Configure Light Type (Select A DALI Device Type to Control) Using smart APP

1. Press and hold the device icon to enter into control interface, then tap button “” at upper right corner to enter into edit page of this device (As shown in **Figure 7** & **Figure 8**).

2. Tap “**Light Type**” to enter light type configuration page, for this controller, it enables to select 6 different DALI device types to control: **RGBCCT(RGBWA)**, **RGBW(RGBW)**, **RGB(XY coordinate)**, **CCT(Tc)**, **DIM**, **ON/OFF**. Once select a Light Type, tap “” at upper right corner to confirm, the indicator will flash to indicate successful configuration. (As shown in **Figure 8**)

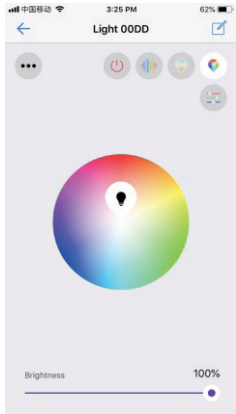


Figure 7

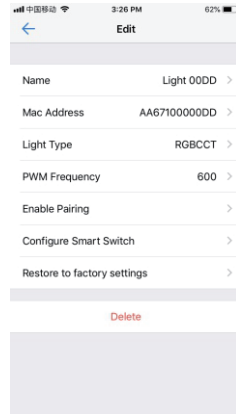
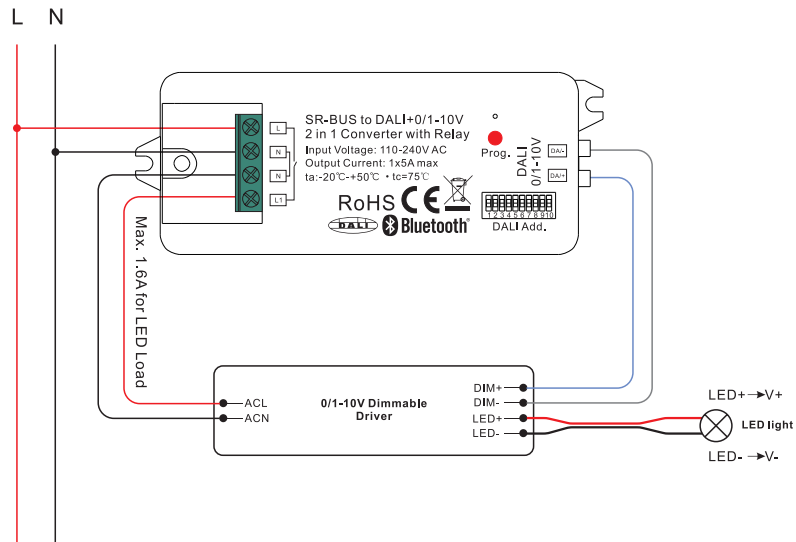


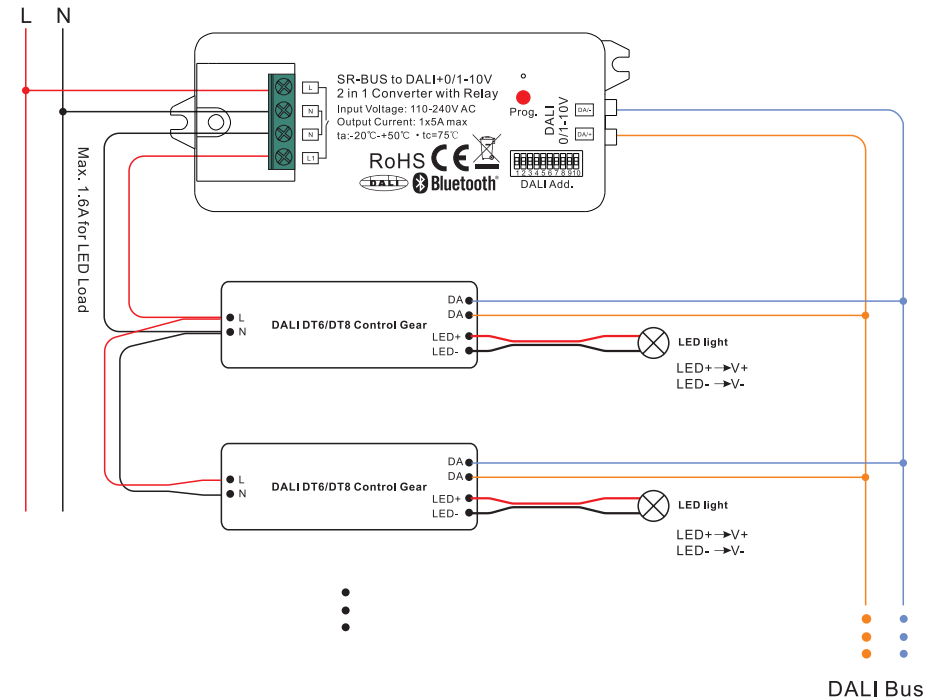
Figure 8

Wiring Diagram

When 0/1-10V Output Selected



When DALI Output Selected



- Note:** 1) Max. 50mA DALI bus PS output to supply control current to up to 25 control gears.
- 2) The max. LED load of the relay is 1.6A